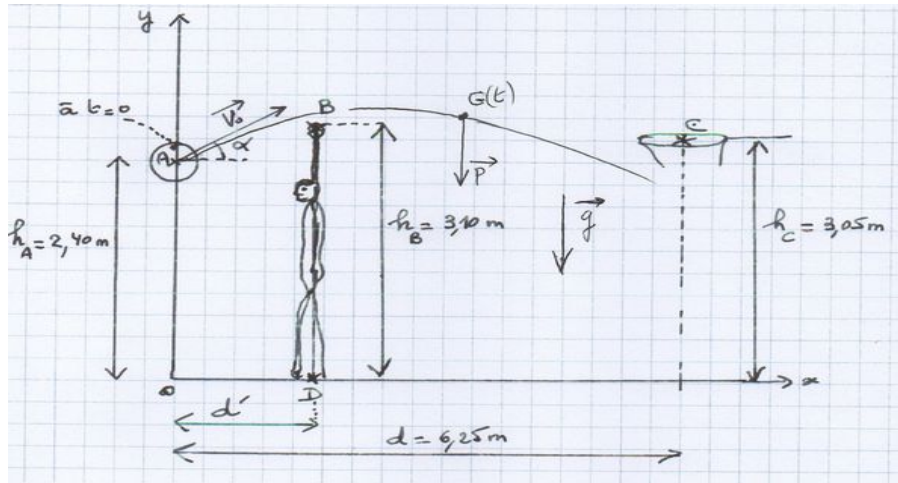


EXERCICE I

Partie A : mouvement projectile dans un champ de pesanteur uniforme

On étudie la trajectoire du centre d'inertie G d'un ballon de basket-ball, de masse m , soumis uniquement à son poids $\vec{p} = m \vec{g}$ dans un référentiel terrestre supposé galiléen.



1) Équations horaires des coordonnées du vecteur accélération, vitesse, et positions instantanés du centre d'inertie G du ballon

a) Coordonnées du vecteur accélération

D'après la 2^e loi de Newton $\sum \vec{f}_{ext/ballon} = m \vec{a}_G(t)$
 $m \vec{g} = m \vec{a}_G(t)$
 soit $\vec{a}_G(t) = \vec{g}$ d'où $a_{Gx}(t) = g_x = 0$
 $a_{Gy}(t) = g_y = -g$

b) Coordonnées du vecteur vitesse

Par déf : $\vec{a}_G(t) = \dot{\vec{v}}_G(t)$ alors $\vec{v}_G(t)$ primitive/t de $\vec{a}_G(t)$
 soit $v_{Gx}(t)$ primitive/t de $a_{Gx}(t) = 0$
 $v_{Gy}(t)$ primitive/t de $a_{Gy}(t) = -g$
 d'où $\vec{v}_G(t) = \begin{cases} v_{Gx}(t) = k_1 \\ v_{Gy}(t) = -gt + k_2 \end{cases}$ constantes définies à $t=0$
 $\vec{a}_G(t=0) = \vec{v}_G(t=0) = \vec{v}_0$ avec les coordonnées $v_{Gx}(t=0) = v_{0x}$
 $v_{Gy}(t=0) = v_{0y}$
 soit $k_1 = v_0 \cos \alpha$
 $0 + k_2 = v_0 \sin \alpha$ d'où $\vec{v}_G(t) = \begin{cases} v_{Gx}(t) = v_0 \cos \alpha \\ v_{Gy}(t) = -gt + v_0 \sin \alpha \end{cases}$

c) Coordonnées du vecteur position

Par déf : $\vec{v}_G(t) = \dot{\vec{OG}}(t)$ alors $\vec{OG}(t)$ primitive/t de $\vec{v}_G(t)$
 soit $x_G(t)$ primitive/t de $v_{Gx}(t) = v_0 \cos \alpha$
 $y_G(t)$ primitive/t de $v_{Gy}(t) = -gt + v_0 \sin \alpha$
 d'où $\vec{OG}(t) = \begin{cases} x_G(t) = (v_0 \cos \alpha)t + k_3 \\ y_G(t) = -g \frac{t^2}{2} + (v_0 \sin \alpha)t + k_4 \end{cases}$ constantes définies à $t=0$
 $\vec{OG}(t=0) = \vec{OA}$
 $x_G(t=0) = x_A$ soit $0 + k_3 = x_A$
 $y_G(t=0) = y_A$ soit $0 + 0 + k_4 = y_A$
 d'où $\vec{OG}(t) = \begin{cases} x_G(t) = (v_0 \cos \alpha)t + x_A \\ y_G(t) = -g \frac{t^2}{2} + (v_0 \sin \alpha)t + y_A \end{cases}$

2) Équation de la trajectoire $Y=f(X)$

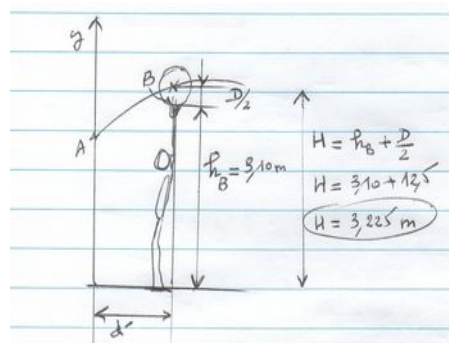
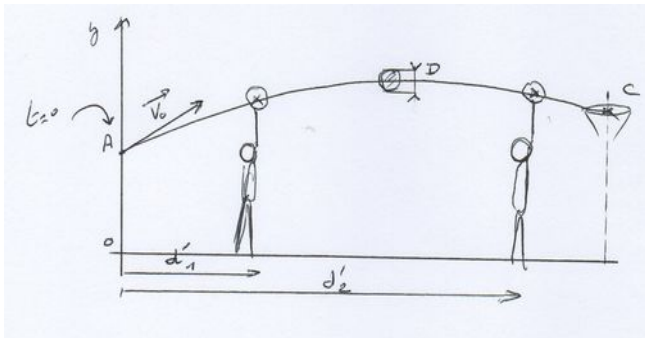
D'après les coordonnées du vecteur position $t = X/(V_0 \cos \alpha)$ que l'on remplace dans l'expression de Y
 $Y = -g X^2 / (2 V_0^2 \cos^2 \alpha) + (V_0 \cos \alpha) X / (V_0 \sin \alpha) + h_A$ soit $Y = -g X^2 / (2 V_0^2 \cos^2 \alpha) + X \tan \alpha + h_A$

3) Valeur de la vitesse initiale V_0 du ballon pour que G passe exactement au centre du cercle C de coordonnées $X_c = 6,25$ m et $Y_c = 3,05$ m? Le point C doit être sur la trajectoire et ses coordonnées doivent donc vérifier l'équation de celle-ci d'où :

$$V_0^2 = \frac{g X_c^2}{2 \cos^2 \alpha [X_c \tan \alpha + h_A - Y_c]} = \frac{10 \times 6,25^2}{2 \cos^2(40) [6,25 \times \tan 40^\circ + 2,4 - 3,05]}$$

$$V_0^2 = 72,4 \quad \text{soit} \quad |V_0 = 8,5 \text{ m} \cdot \text{s}^{-1}|$$

4) Distance horizontale d' de l'attaquant à laquelle doit se trouver le défenseur pour qu'il intercepte le ballon du bout des doigts c'est à dire que le centre du ballon doit se trouver à la hauteur $H = h_B + D/2 = 3,10 + 0,125 = 3,225$ m



le centre du ballon se trouve sur la trajectoire et ses coordonnées doivent vérifier l'équation de la trajectoire donc on a $Y = H$ et on recherche les valeurs de X possibles

$$-\frac{1}{2} \frac{g X^2}{V_0^2 \cos^2 \alpha} + X \tan \alpha + h_A = H \quad \frac{10 X^2}{2 \times 72,4 \times \cos^2 40} + X \tan 40^\circ + 2,4 = 3,225$$

d'où l'équation du second degré :

$$0,118 X^2 - 9,839 X + 0,825 = 0 \quad \Delta = \dots \quad X = \dots \pm \dots$$

les solutions trouvées sont: $X_1 = d'_1 = 1,16$ m et $X_2 = d'_2 = 6,0$ m la distance d' recherchée est donc la plus petite soit 1,16 m

5) Calcul de la vitesse V_c de la balle quand elle passe par le panier en C d'après les équations horaires du vecteur position et du vecteur vitesse

$$x = (V_0 \cos \alpha) t \quad \text{soit} \quad t = \frac{x}{V_0 \cos \alpha} \quad \text{ce qui correspond pour le point C}$$

$$\hat{a} \quad t = \frac{d}{V_0 \cos \alpha}$$

On remplace dans les équations horaires du vecteur vitesse

$$\vec{V}_C(t_c) \begin{cases} V_{cx}(t_c) = V_0 \cos \alpha \\ V_{cy}(t_c) = -g t_c + V_0 \sin \alpha = -g \frac{d}{V_0 \cos \alpha} + V_0 \sin \alpha \end{cases}$$

$$\text{d'où la valeur } V_C : V_C = \sqrt{V_{cx}^2 + V_{cy}^2} = \sqrt{(V_0 \cos \alpha)^2 + \left(-g \frac{d}{V_0 \cos \alpha} + V_0 \sin \alpha\right)^2}$$

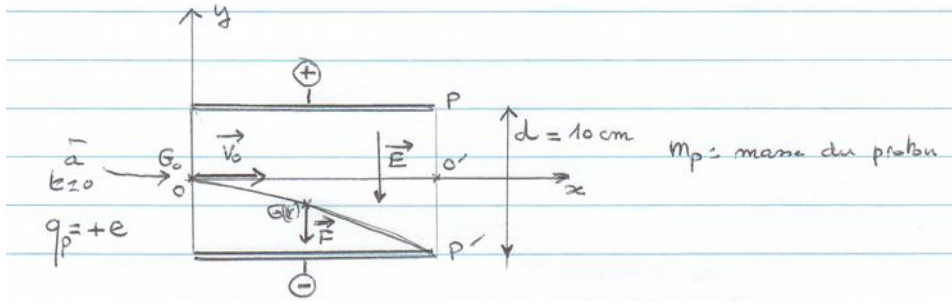
$$V_C = \sqrt{(8,5 \cos 40^\circ)^2 + \left(-\frac{10 \times 6,25}{8,5 \cos 40^\circ} + 8,5 \sin 40^\circ\right)^2} = 7,7 \text{ m} \cdot \text{s}^{-1}$$

Partie B : mouvement d'une particule chargée dans un champ électrique uniforme

Un proton H^+ de masse $m(H^+) = 1,67 \cdot 10^{-27}$ kg, de charge $q(H^+) = +e$ ($e = 1,6 \times 10^{-19}$ C) animé d'une vitesse \vec{v}_0 , pénètre entre deux plaques parallèles P et P', distantes de 10 cm, entre lesquelles est appliquée la tension $U_{PP'} = +10$ kV. (on

donne $E=U/d$)

Le vecteur vitesse initiale \vec{v}_0 est parallèle au plan des plaques (schéma ci-dessous).



1) Vecteur champ électrique entre les plaques sachant que le proton est dévié vers le bas : se reporter au dessin ci-dessus : le proton étant dévié vers le bas est soumis à une force électrique $\vec{F} = q \vec{E} = e \vec{E}$ dirigée vers la plaque P' ; les 2 vecteurs sont colinéaires et de même sens d'où le dessin de \vec{E}

2) Valeur E de ce champ et signes des plaques P et P' : par définition $E = \frac{U}{d} = \frac{10000}{0,10} = 1,0 \times 10^5 \text{ V.m}^{-1}$
le proton étant dévié vers le bas, est attiré par la plaque P' qui est donc chargée de signe contraire soit négativement

3) Expressions littérales des coordonnées du vecteur accélération du proton : On étudie, dans un référentiel terrestre supposé galiléen, le mouvement du proton soumis à 2 forces qui sont la force électrique \vec{F} et son poids \vec{P} . On néglige l'effet du poids. D'après la 2ème loi de Newton :

$$\sum \vec{f}_{\text{ext}/p} = m_p \vec{a}_G(t) \quad \text{soit} \quad e\vec{E} = m_p \vec{a}_G(t) \quad \text{d'où} \quad \vec{a}_G(t) = \frac{e}{m_p} \vec{E}$$

dans le repère xoy

$$\vec{a}_G(t) \begin{cases} a_{Gx}(t) = \frac{eE_x}{m_p} = 0 \\ a_{Gy}(t) = \frac{eE_y}{m_p} = -\frac{eE}{m_p} \end{cases}$$

4) Equations horaires du mouvement du proton
a) coordonnées du vecteur vitesse

Par déf : $\vec{a}_G(t) = \dot{\vec{v}}_G(t)$ alors $\vec{v}_G(t)$ primitive/t de $\vec{a}_G(t)$
soit $v_{Gx}(t)$ primitive/t de $a_{Gx}(t) = 0$
 $v_{Gy}(t)$ primitive/t de $a_{Gy}(t) = -\frac{eE}{m_p}$

d'où $v_{Gx}(t) = k_1$ ——— constantes définies à $t=0$
 $v_{Gy}(t) = \left(-\frac{eE}{m_p}\right)t + k_2$ ——— soit $\vec{v}_G(t=0) = \vec{v}_0$ 2a

soit $v_{Gx}(t=0) = v_{0x}$ d'où $k_1 = v_0$
 $v_{Gy}(t=0) = v_{0y}$ $0 + k_2 = 0$

Donc $\vec{v}_G(t) \begin{cases} v_{Gx}(t) = v_0 \\ v_{Gy}(t) = \left(-\frac{eE}{m_p}\right)t \end{cases}$

b) Coordonnées du vecteur position

Par déf : $\vec{v}_G(t) = \dot{\vec{OG}}(t)$ alors $\vec{OG}(t)$ primitive/t de $\vec{v}_G(t)$
soit $x_G(t)$ primitive/t de $v_{Gx}(t) = v_0$
 $y_G(t)$ primitive/t de $v_{Gy}(t) = \left(-\frac{eE}{m_p}\right)t$

d'où $x_G(t) = v_0 t + k_3$ ——— constantes définies à $t=0$
 $y_G(t) = \left(-\frac{eE}{m_p}\right) \frac{t^2}{2} + k_4$ ——— soit $\vec{OG}(t=0) = \vec{OG}_0 = \vec{0}$

soit $x_G(t=0) = x_{G_0} = 0$ d'où $0 + k_3 = 0$
 $y_G(t=0) = y_{G_0} = 0$ $0 + k_4 = 0$

Donc $\vec{OG}(t) \begin{cases} x_G(t) = v_0 t & \textcircled{1} \\ y_G(t) = \left(-\frac{eE}{m_p}\right) \frac{t^2}{2} & \textcircled{2} \end{cases}$ } équations horaires du mouvement du proton

5) Equation de la trajectoire pour $0 \leq x \leq l$.

$$\textcircled{1} \quad t = \frac{x}{v_0} \quad \text{d'où} \quad \textcircled{2} \quad \left| \begin{aligned} y &= \left(\frac{eE}{m_p} \right) \frac{x^2}{2v_0^2} = \left(\frac{-eE}{2m_p v_0^2} \right) x^2 \\ \text{pour } 0 \leq x \leq l \end{aligned} \right.$$

6) Donner l'expression littérale de la vitesse initiale v_0 pour que le proton sorte du champ E au point P'

pour P' on a $x_{P'} = l$ et $y_{P'} = -\frac{d}{2}$
 d'où $-\frac{d}{2} = -\frac{eE}{2m_p v_0^2} l^2$ soit $v_0^2 = \frac{eEl^2}{m_p d}$ d'où $v_0 = \sqrt{\frac{eEl^2}{m_p d}}$

$$v_0 = \left(\sqrt{\frac{eE}{m_p d}} \right) l$$

7) Valeur de v_0 si $l = 120 \text{ mm} = 0,120 \text{ m}$

$$v_0 = \left(\sqrt{\frac{1,6 \times 10^{-19} \times 10^4}{1,67 \times 10^{-27} \times 0,10}} \right) \times 12 \cdot 10^{-2} = \underline{\underline{3,7 \times 10^5 \text{ m.s}^{-1}}}$$

8) Durée du trajet suivi par le proton de O à P' :

pour P' on a $x_{P'} = l$ d'après l'équation horaire $x = v_0 t$
 on trouve $t_{P'} = \frac{x_{P'}}{v_0} = \frac{0,10}{3,7 \times 10^5} = \underline{\underline{2,7 \times 10^{-7} \text{ s}}}$

EXERCICE II

1) Un acide de Brönsted est une espèce chimique qui peut libérer un proton H^+

2) 1/2 équation mettant en jeu l'acide benzoïque : $C_6H_5COOH \rightarrow C_6H_5COO^- + H^+$

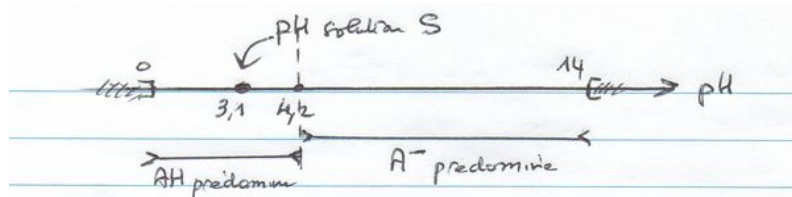
3) Equation de réaction avec l'eau

l'eau se comporte comme une base en captant le proton : $C_6H_5COOH + H_2O \rightarrow C_6H_5COO^- + H_3O^+$

4) Diagramme de prédominance :

- si $pH > pK_a$ alors la base $C_6H_5COO^-$ prédomine soit $[C_6H_5COO^-] > [C_6H_5COOH]$
- si $pH < pK_a$ alors l'acide C_6H_5COOH prédomine soit $[C_6H_5COOH] > [C_6H_5COO^-]$
- si $pH = pK_a$ ni l'un, ni l'autre ne prédominent soit $[C_6H_5COOH] = [C_6H_5COO^-]$

d'où le diagramme :



pour la solution S le pH vaut $3,1$: $pH < pK_a$ donc c'est C_6H_5COOH qui prédomine

5) Tableau d'avancement



Etat	avancement	Quantités de matière en mol			
EI	$X=0$	$n_i(AH)$		0	
à t	$X(t)$	$n_i(AH) - X(t)$	Solvant en excès	$X(t)$	$X(t)$
EF	X_f	$n_i(AH) - X_f$		X_f	X_f
EF si réaction totale	X_{max}	$n_i(AH) - X_{max} = 0$		X_{max}	X_{max}

Calcul de l'avancement final X_f : d'après le tableau $n_f(H_3O^+) = X_f$ soit $[H_3O^+] V = X_f$ or $[H_3O^+] = 10^{-pH}$

d'où $X_f = 10^{-pH} V = 10^{-3,1} \times 0,100 = 7,9 \times 10^{-5} \text{ mol}$

6) Calcul de l'avancement maximum X_{max} :

d'après le tableau, si la réaction était totale : $n_f(AH) = n_i(AH) - X_{max} = 0$ soit $X_{max} = n_i(AH) = CV = 1,0 \times 10^{-2} \times 0,100$
d'où $X_{max} = 1,0 \times 10^{-3} \text{ mol}$

taux d'avancement final : $\tau = X_f / X_{max} = 7,9 \times 10^{-5} / 1,0 \times 10^{-3} = 7,9 \times 10^{-2} = 7,9 \%$ ce qui est petit par rapport à 100 %
donc l'acide benzoïque réagit très partiellement avec l'eau ce qui montre que c'est un acide faible

7) Calcul du pKa : l'équilibre $C_6H_5COOH + H_2O \rightarrow C_6H_5COO^- + H_3O^+$

est caractérisé par la constante d'acidité $K_a = \frac{[C_6H_5COO^-]_f [H_3O^+]_f}{[C_6H_5COOH]_f}$

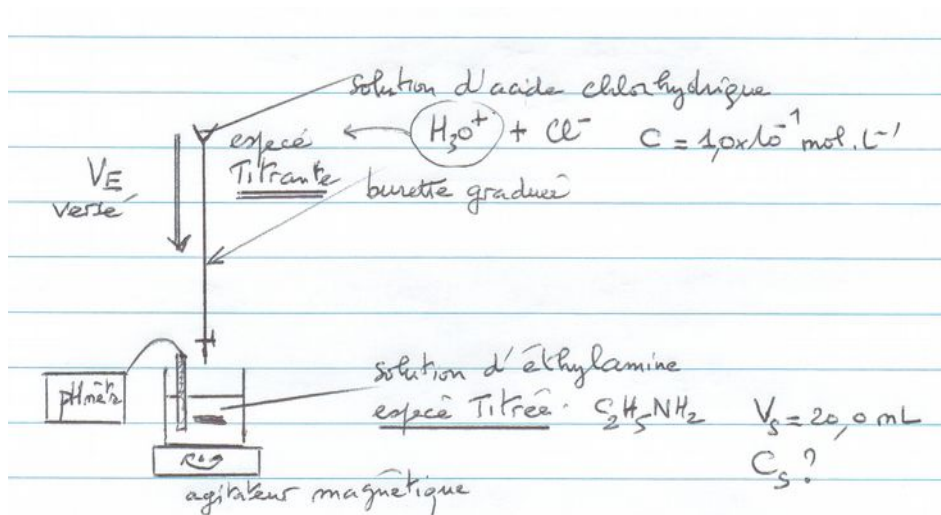
avec $[C_6H_5COO^-]_f = X_f / V$ $[H_3O^+]_f = X_f / V$ $[C_6H_5COOH]_f = (n_i(AH) - X_f) / V = (X_{max} - X_f) / V$

soit $K_a = (X_f / V)^2 / ((X_{max} - X_f) / V) = (7,9 \times 10^{-5} / 0,100)^2 / ((1,0 \times 10^{-3} - 7,9 \times 10^{-5}) / 0,100) = 6,8 \times 10^{-5}$

d'où le pKa défini par $pKa = -\log K_a = -\log(6,8 \times 10^{-5}) = 4,2$ ce qui confirme la valeur donnée dans l'énoncé

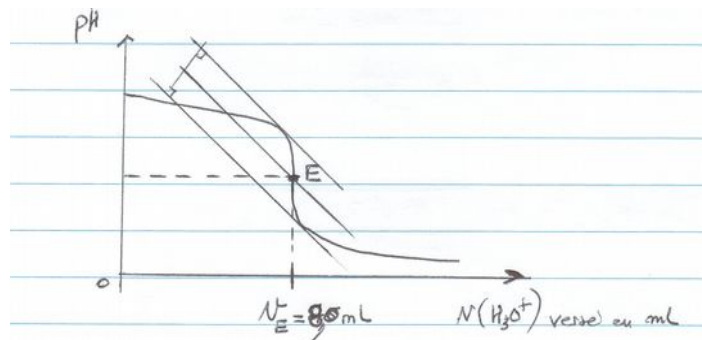
EXERCICE III

a) Schéma du montage :



b) Équation de réaction support du titrage : $C_2H_5NH_2 + H_3O^+ \rightarrow C_2H_5NH_3^+ + H_2O$

c) Par la méthode des tangentes on détermine la valeur du volume versé pour obtenir l'état d'équivalence : $V_E = 8,0 \text{ mL}$



d) Définition de l'état d'équivalence : état final obtenu lorsque les deux réactifs titrant et titré deviennent limitants simultanément c'est à dire qu'ils ont été mélangés selon les proportions stoechiométriques .

e) Concentration C_s de la solution : dans l'état d'équivalence on a la relation : $n_i(C_2H_5NH_2) / n_e(H_3O^+) = 1/1 = 1$

soit $n_i(C_2H_5NH_2) = n_e(H_3O^+)$ d'où $C_s V_s = C V_E$

donc $C_s = C V_E / V_s = 1,0 \times 10^{-1} \times 8,0 \times 10^{-3} / 20 \times 10^{-3} = 4,0 \times 10^{-2} \text{ mol.L}^{-1}$

f) le choix d'un indicateur coloré se fait à partir de sa zone pH de virage qui est un intervalle de pH auquel doit appartenir le pH du point d'équivalence. Or ici $\text{pH}_E = 5,5$ n'appartient pas à l'intervalle $[10,2 ; 12,1]$ qui caractérise le jaune d'alizarine qui ne peut donc pas être choisi.

g) $\text{pH}_E = 5,5$ appartient pas à l'intervalle $[4,8;6,4]$ qui caractérise le rouge de chlorophénol qui peut donc être choisi.

Correction EXERCICE de Spécialité

Question préalable

Déterminer les paramètres physiques de la corde dont dépend sa fréquence de vibration et préciser le ou lesquels de ces paramètres restent fixes lors de l'utilisation d'un capodastre.

La relation du document 4 montre que la fréquence de vibration dépend de la **masse linéique** μ , de la **tension** T et de la **longueur** L de la corde.

Le capodastre n'intervient qu'au niveau du paramètre longueur de la corde, tous les autres paramètres restent fixes.

Problème :

Montrer que lorsqu'on place le capodastre à la troisième case, la corde n°1 joue à vide trois demi-tons au-dessus de celui joué sans capodastre.

Le document 2 nous apprend que la corde n°1 produit, sans capodastre, la note Mi_3 dont le document 3 nous donne la fréquence $f_{\text{Mi}_3} = 329,63$ Hz.

Le document 3 nous apprend que la fréquence augmente d'un demi-ton lorsqu'elle est multipliée par $1,059 = 2^{1/12}$. Si la corde produit des sons augmentés de trois demi-tons alors la fréquence a été multipliée par $(2^{1/12})^3$.

On peut calculer la fréquence f_{capo} de la corde n°1 avec le capodastre : $f_{\text{capo}} = (2^{1/12})^3 \times f_{\text{Mi}_3}$
 $f_{\text{capo}} = (2^{1/12})^3 \times 329,63 = 391,48$ Hz

À l'aide de la relation du document 4, déterminons la longueur de corde pour laquelle la corde n°1 produit la fréquence f_{capo} .

$$f_{\text{capo}} = \frac{1}{2L} \cdot \sqrt{\frac{T}{\mu}}$$

$$\text{donc } L = \frac{1}{2f_{\text{capo}}} \cdot \sqrt{\frac{T}{\mu}}$$

T et μ sont indiquées sur la pochette de cordes.

$$L = \frac{1}{2 \times 391,48} \times \sqrt{\frac{74,85}{0,419 \times 10^{-3}}} = 0,5398 \text{ m} = 54,0 \text{ cm.} \quad \text{Convertir } \mu \text{ en kg.m}^{-1}$$

Vérifions maintenant que cette longueur de corde est bien celle obtenue lorsque le capodastre est placé sur la 3^{ème} case du manche. La longueur est mesurée, sur le document 1, entre le chevalet et la frette inférieure de la 3^{ème} case.

On mesure 18,4 cm sur le schéma.

Utilisons l'échelle indiquée 6,8 cm schéma \rightarrow 20 cm réels

18,4 cm schéma \rightarrow L cm réels

$$\text{Donc } L = \frac{20 \times 18,4}{6,8} = 54 \text{ cm}$$

Nous avons bien montré que lorsqu'on place le capodastre à la troisième case, la corde n°1 joue à vide trois demi-tons au-dessus de celui joué sans capodastre.